

見積参考資料

工事名 R 1 徳環 徳島環状線 徳・新浜本 道路改良工事（2）

◇経費情報◇

工種区分	道路改良工事
単価地区	徳島東部 1
施工地域・工事場所	市街地（DID補正）（2）
前金支出割合	補正を行わない
契約保証	金銭的保証
現場環境改善費	計上しない

注意

「見積参考資料」は入札参加者の迅速で適正な工事費の見積りのための一資料であり、請負契約を拘束するものではない。

設計内訳書 (本01)

工事名	R1 徳環 徳島環状線 徳・新浜本 道路改良工事 (2)				事業区分 工事区分	道路新設・改築 道路改良	
工事区分・工種・種別・細別	規格	単位	数量	単価	金額	数量・金額増減	摘要
道路改良		式	1				
道路土工		式	1				
掘削工		式	1				
掘削	土質:土砂,施工方法:ホブカット,押土:無し,障害:無し,施工数量:5,000m3未満	m3	100				単 1号
積込(ルース)	土質:土砂,作業内容:土量50,000m3未満	m3	520				単 2号 仮置場からの積込
路体盛土工		式	1				
路体(築堤)盛土	施工幅員:2.5m未満	m3	60				単 3号
路体(築堤)盛土	施工幅員:2.5m以上4.0m未満	m3	40				単 4号
路体(築堤)盛土	施工幅員:4.0m以上	m3	140				単 5号
土砂等運搬	土質:土砂(岩塊・玉石混り土含む)	m3	520				単 6号 仮置場からの運搬
路床盛土工		式	1				
路床盛土	施工幅員:2.5m未満	m3	20				単 7号
路床盛土	施工幅員:2.5m以上4.0m未満	m3	4				単 8号

設計内訳書 (本01)

工事名	R1 徳環 徳島環状線 徳・新浜本 道路改良工事 (2)				事業区分 工事区分	道路新設・改築 道路改良	
工事区分・工種・種別・細別	規格	単位	数量	単価	金額	数量・金額増減	摘要
路床盛土	施工幅員:4.0m以上	m3	300				単 9号
地盤改良工		式	1				
路床安定処理工		式	1				
安定処理	混合深さ:1m以下, 固化材100m2あたり使用量:2.723t/100m2, 固化材の種類:セメント系(粉塵抑制型・六価Cr6+対応)	m2	604				単 10号
擁壁工		式	1				
場所打擁壁工(構造物単位)		式	1				
重力式擁壁 (5号重力式擁壁) W/C≦60%	本体コンクリート規格:18-8-40(高炉)	m3	7				単 11号
ガードレール補強筋	円形型枠(φ200)含む	箇所	6				単 12号 5号重力式擁壁, すりつけ擁壁
場所打擁壁工		式	1				
すりつけ擁壁	本体コンクリート規格:18-8-40(BBorN), W/C≦60%	m	5				単 13号 夜間工事
嵩上げ擁壁	本体コンクリート規格:18-8-40(BBorN), W/C≦60%	m	6				単 14号 夜間工事(側壁取壊し含む)
排水構造物工		式	1				
作業土工		式	1				

設計内訳書 (本01)

工事名	R1徳環 徳島環状線 徳・新浜本 道路改良工事(2)				事業区分 工事区分	道路新設・改築 道路改良	
工事区分・工種・種別・細別	規格	単位	数量	単価	金額	数量・金額増減	摘要
床掘り	土質:土砂	m3	210				単 15号
床掘り	土質:土砂	m3	20				単 16号 夜間工事
埋戻し	土質:埴質土・砂質土	m3	100				単 17号 1.0m≦W<4.0m
埋戻し	土質:埴質土・砂質土	m3	40				単 18号 W<1.0m
埋戻し	土質:埴質土・砂質土	m3	20				単 19号 W<1.0m, 夜間工事
基面整正		m2	130				単 20号
側溝工		式	1				
プレキャストU型側溝	U型側溝規格:U字溝	m	140				単 21号
管渠工		式	1				
ヒューム管(B形管) (7号管渠)	管規格:外圧管1種	m	20				単 22号
暗渠排水管 (4号管渠接続部)	作業区分:据付, 管種別:波状管, 管径:200~400mm	m	2				単 23号 夜間工事
暗渠排水管 (暫定平面道路南側法尻)	作業区分:据付, 管種別:波状管, 管径:200~400mm	m	149				単 24号
鉄筋コンクリート台付管 (10号管渠)	管規格:φ1000	m	13				単 25号

設計内訳書 (本01)

工事名	R1 徳環 徳島環状線 徳・新浜本 道路改良工事 (2)				事業区分 工事区分	道路新設・改築 道路改良	
工事区分・工種・種別・細別	規格	単位	数量	単価	金額	数量・金額増減	摘要
鉄筋コンクリート台付管 (9号管渠)	管規格: φ1000	m	11				単 26号
均しコンクリート (10号管渠)	コンクリート規格: 18-8-40(高炉), 敷厚: 10cm	m	13				単 27号
均しコンクリート (9号管渠)	コンクリート規格: 18-8-40(高炉), 敷厚: 10cm	m	11				単 28号
鉄筋コンクリート台付管 (4号管渠)	管規格: φ400	m	22				単 29号 夜間工事
均しコンクリート (4号管渠)	コンクリート規格: 18-8-40(高炉), 敷厚: 10cm	m	22				単 30号 夜間工事
床板工	コンクリート規格: 24-12-25(20), W/C ≤ 55%	基	1				単 31号
集水柵・マンホール工		式	1				
現場打ち集水柵 (32-4号集水柵), W/C ≤ 60%	集水柵・街渠柵種類: 現場打材, コンクリート規格: 各種, 法面作業補正: 無し	箇所	1				単 32号
現場打ち集水柵 (32-3号集水柵), W/C ≤ 55%	集水柵・街渠柵種類: 現場打材, コンクリート規格: 各種, 法面作業補正: 無し	箇所	1				単 33号
蓋 (32-4号集水柵)	蓋種類: T-6, 1300×1300, 開閉式(ハネ付), 並目, スパ リ止め	枚	1				単 34号
蓋 (32-3号集水柵), W/C ≤ 55%	蓋種類: 現場打ちコンクリート蓋	枚	1				単 35号
構造物撤去工		式	1				
構造物取壊し工		式	1				

設計内訳書 (本01)

工事名	R 1 徳環 徳島環状線 徳・新浜本 道路改良工事 (2)				事業区分 工事区分	道路新設・改築 道路改良	
工事区分・工種・種別・細別	規格	単位	数量	単価	金額	数量・金額増減	摘要
舗装版破碎	舗装版種別:アスファルト舗装版, 舗装版厚:4cm	m2	3,010				単 36号
コンクリート取壊し運搬処理	構造物区分:無筋構造物, 工法区分:機械施工	m3	26				単 37号
コンクリート取壊し運搬処理	構造物区分:鉄筋構造物, 工法区分:機械施工	m3	3				単 38号
運搬処理工		式	1				
殻運搬	殻種別:コンクリート殻(無筋)	m3	2				単 39号 夜間工事分
殻運搬	殻種別:コンクリート殻(鉄筋)	m3	0.4				単 40号 夜間工事分
殻運搬	殻種別:アスファルト殻	m3	121				単 41号
殻処分	殻種別:コンクリート殻(無筋)	m3	2				単 42号 夜間工事分
殻処分	殻種別:コンクリート殻(鉄筋)	m3	0.4				単 43号 夜間工事分
殻処分	殻種別:アスファルト殻	m3	121				単 44号
仮設工		式	1				
工事用道路工		式	1				
仮設舗装 (4号管渠)		m2	35				単 45号 夜間工事

設計内訳書（本01）

工事名	R 1 徳環 徳島環状線 徳・新浜本 道路改良工事（2）				事業区分 工事区分	道路新設・改築 道路改良	
工事区分・工種・種別・細別	規格	単位	数量	単価	金額	数量・金額増減	摘要
交通管理工		式	1				
交通誘導警備員		人日	10				単 46号
交通誘導警備員		人日	5				単 47号 夜間工事
交通誘導警備員		人日	10				単 48号
交通誘導警備員		人日	5				単 49号 夜間工事
直接工事費		式	1				
共通仮設		式	1				
共通仮設費		式	1				
技術管理費		式	1				
土質等試験費	六価70%溶出試験:3試料	式	1				内 1号
共通仮設費（率計上）		式	1				
純工事費		式	1				
現場管理費		式	1				

設計内訳書 (本01)

工事名	R 1 徳環 徳島環状線 徳・新浜本 道路改良工事 (2)				事業区分 工事区分	道路新設・改築 道路改良	
工事区分・工種・種別・細別	規格	単位	数量	単価	金額	数量・金額増減	摘要
工事原価		式	1				
一般管理費等		式	1				
工事価格		式	1				
消費税額及び地方消費税額		式	1				
工事費計		式	1				

一式当り内訳書

単価使用年月	2019.07
歩掛適用年月	2019.07
労務調整係数	1.000-00000 0.0 0

内 1号	土質等試験費	六価砒溶出試験:3試料					
名称・規格	条件	単位	数量	単価	金額	数量・金額増減	摘要
土質等試験費(一式入力)		式	1				単 68号
合計							

1次単価表

単価使用年月	2019.07
歩掛適用年月	2019.07
労務調整係数	1.000-00000 0.0 0

単 1号	掘削	土質:土砂,施工方法:オープンカット,押土:無し,障害:無し,施工数量:5,000m3未満	単位	m3	単位数量	1	単価	
名称・規格		条件	単位	数量	単価	金額	摘要	
掘削		土砂,オープンカット,無し,無し,5,000m3未満	m3	1				
合計								
単価							円/m3	

1次単価表

単価使用年月	2019.07
歩掛適用年月	2019.07
労務調整係数	1.000-00000 0.0 0

単 2号	積込(ルース)	土質:土砂,作業内容:土量50,000m3未満	単位	m3	単位数量	1	単価	
名称・規格		条件	単位	数量	単価	金額	摘要	
積込(ルース)		土砂,土量50,000m3未満	m3	1				
合計								
単価							円/m3	

1 次単価表

単価使用年月	2019.07
歩掛適用年月	2019.07
労務調整係数	1.000-00000 0.0 0

単 3号	路体(築堤)盛土	施工幅員:2.5m未満	単位	m3	単位数量	1	単価	
名称・規格		条件	単位	数量	単価	金額	摘要	
	路体(築堤)盛土	2.5m未満	m3	1				
	合計							
	単価							円/m3

1 次単価表

単価使用年月	2019.07
歩掛適用年月	2019.07
労務調整係数	1.000-00000 0.0 0

単 4号	路体(築堤)盛土	施工幅員:2.5m以上4.0m未満	単位	m3	単位数量	1	単価	
名称・規格		条件	単位	数量	単価	金額	摘要	
	路体(築堤)盛土	2.5m以上4.0m未満	m3	1				
	合計							
	単価							円/m3

1次単価表

単価使用年月	2019.07
歩掛適用年月	2019.07
労務調整係数	1.000-00000 0.0 0

単 5号	路体(築堤)盛土	施工幅員:4.0m以上	単位	m3	単位数量	1	単価	
名称・規格		条件	単位	数量	単価	金額	摘要	
	路体(築堤)盛土	4.0m以上, 10,000m3未満, 無し	m3	1				
	合計							
	単価						円/m3	

1次単価表

単価使用年月	2019.07
歩掛適用年月	2019.07
労務調整係数	1.000-00000 0.0 0

単 6号	土砂等運搬	土質:土砂(岩塊・玉石混り土含む)	単位	m3	単位数量	1	単価	
名称・規格		条件	単位	数量	単価	金額	摘要	
	土砂等運搬	標準,ハック材山積0.8m3(平積0.6m3),土砂(岩塊・玉石混り土含む),有り,0.3km以下	m3	1				
	合計							
	単価						円/m3	

1 次単価表

単価使用年月	2019.07
歩掛適用年月	2019.07
労務調整係数	1.000-00000 0.0 0

単 7号	路床盛土	施工幅員:2.5m未満	単位	m3	単位数量	1	単価	
名称・規格		条件	単位	数量	単価	金額	摘要	
路床盛土		2.5m未満	m3	1				
合計								
単価							円/m3	

1 次単価表

単価使用年月	2019.07
歩掛適用年月	2019.07
労務調整係数	1.000-00000 0.0 0

単 8号	路床盛土	施工幅員:2.5m以上4.0m未満	単位	m3	単位数量	1	単価	
名称・規格		条件	単位	数量	単価	金額	摘要	
路床盛土		2.5m以上4.0m未満	m3	1				
合計								
単価							円/m3	

1次単価表

単価使用年月	2019.07
歩掛適用年月	2019.07
労務調整係数	1.000-00000 0.0 0

単 9号	路床盛土	施工幅員:4.0m以上	単位	m3	単位数量	1	単価	
名称・規格		条件	単位	数量	単価	金額	摘要	
路床盛土		4.0m以上, 10,000m3未満, 無し	m3	1				
合計								
単価							円/m3	

1次単価表

単価使用年月	2019.07
歩掛適用年月	2019.07
労務調整係数	1.000-00000 0.0 0

単 10号	安定処理	混合深さ:1m以下, 固化材100m2あたり使用量:2.723t/100m2, 固化材の種類:セメント系(粉塵抑制型・六価クロム対	単位	m2	単位数量	1	単価	
名称・規格		条件	単位	数量	単価	金額	摘要	
安定処理		バックホ, 路床, 1m以下, 2.723t/100m2	m2	1				
合計								
単価							円/m2	

1次単価表

単価使用年月	2019.07
歩掛適用年月	2019.07
労務調整係数	1.000-00000 0.0 0

単 11号	重力式擁壁 (5号重力式擁壁) W/C≤60%	本体コンクリート規格:18-8-40(高炉)	単位	m3	単位数量	1	単価	
名称・規格		条件	単位	数量	単価	金額	摘要	
	重力式擁壁	1mを超え2m未満, 18-8-40(高炉), 有り, 無し, 一般養生, 延長無し	m3	1				
	合計							
	単価						円/m3	

1 次単価表

単価使用年月	2019.07
歩掛適用年月	2019.07
労務調整係数	1.000-00000 0.0 0

単 12号	ガードレール補強筋	円形型枠(φ200)含む	単位	箇所	単価数量	10	単価	
名称・規格		条件	単位	数量	単価	金額	摘要	
	鉄筋工[市場単価]	SD345 D13, 一般構造物, 10t以上(標準), 無, 無, 無, 無, 補正無(鉄筋割合10%未満含む), 補正無(一般構造物)	t	0.05				単 50号
	鉄筋工[市場単価]	SD345 D16~25, 一般構造物, 10t以上(標準), 無, 無, 無, 無, 補正無(鉄筋割合10%未満含む), 補正無(一般構造物)	t	0.07				単 51号
	円形空洞型枠 D200		m	4				
	合計							
	単価							円/箇所

1 次単価表

単価使用年月	2019.07
歩掛適用年月	2019.07
労務調整係数	1.500-00001 0.0 0

単 13号	すりつけ擁壁	本体コンクリート規格:18-8-40(BBorN), W/C ≤60%	単位	m	単位数量	5	単価	
名称・規格		条件	単位	数量	単価	金額	摘要	
	コンクリート	無筋・鉄筋構造物,バックホウ(クレーン機能付)打設,18-8-40(高炉),一般養生,全ての費用	m3	3				
	型枠	一般型枠,鉄筋・無筋構造物	m2	6				
	基礎砕石	17.5cmを超え20.0cm以下,再生クラッシュラン 40~0,全ての費用	m2	3				
	コンクリート削孔(電動ハンマドリル40mm)	30mm以上200mm未満	孔	18				
	鉄筋工[市場単価]	SD345 D13,一般構造物,10t以上(標準),無,無,無,無,補正無(鉄筋割合10%未満含む),差筋及び杭頭処理	t	0.01				単 52号
	合計							
	単価							円/m

1 次単価表

単価使用年月	2019.07
歩掛適用年月	2019.07
労務調整係数	1.500-00001 0.0 0

単 14号	嵩上げ擁壁	本体コンクリート規格:18-8-40(BBorN), W/C ≤ 60%	単位	m	単位数量	6	単価	
名称・規格		条件	単位	数量	単価	金額	摘要	
	コンクリート	無筋・鉄筋構造物,バックホウ(クレーン機能付)打設,18-8-40(高炉),一般養生,全ての費用	m3	2				
	型枠	一般型枠,鉄筋・無筋構造物	m2	3				
	構造物とりこわし	無筋構造物,機械施工,有り,有り,必要	m3	2				単 53号
	構造物とりこわし	鉄筋構造物,機械施工,有り,有り,必要	m3	0.4				単 54号
	合計							
	単価							円/m

1次単価表

単価使用年月	2019.07
歩掛適用年月	2019.07
労務調整係数	1.000-00000 0.0 0

単 15号	床掘り	土質:土砂	単位	m3	単位数量	1	単価	
名称・規格		条件	単位	数量	単価	金額	摘要	
床掘り		土砂, 平均施工幅1m以上2m未満, 無し, 無し	m3	1				
合計								
単価							円/m3	

1次単価表

単価使用年月	2019.07
歩掛適用年月	2019.07
労務調整係数	1.500-00001 0.0 0

単 16号	床掘り	土質:土砂	単位	m3	単位数量	1	単価	
名称・規格		条件	単位	数量	単価	金額	摘要	
床掘り		土砂, 平均施工幅1m以上2m未満, 無し, 無し	m3	1				
合計								
単価							円/m3	

1次単価表

単価使用年月	2019.07
歩掛適用年月	2019.07
労務調整係数	1.000-00000 0.0 0

単 17号	埋戻し	土質:埴質土・砂質土	単位	m3	単位数量	1	単価	
名称・規格		条件	単位	数量	単価	金額	摘要	
埋戻し		最大埋戻幅1m以上4m未満	m3	1				
合計								
単価							円/m3	

1次単価表

単価使用年月	2019.07
歩掛適用年月	2019.07
労務調整係数	1.000-00000 0.0 0

単 18号	埋戻し	土質:埴質土・砂質土	単位	m3	単位数量	1	単価	
名称・規格		条件	単位	数量	単価	金額	摘要	
埋戻し		最大埋戻幅1m未満	m3	1				
合計								
単価							円/m3	

1 次単価表

単価使用年月	2019.07
歩掛適用年月	2019.07
労務調整係数	1.500-00001 0.0 0

単 19号	埋戻し	土質:埴質土・砂質土	単位	m3	単位数量	1	単価	
名称・規格		条件	単位	数量	単価	金額	摘要	
	埋戻し	最大埋戻幅1m未満	m3	1				
	合計							
	単価						円/m3	

1 次単価表

単価使用年月	2019.07
歩掛適用年月	2019.07
労務調整係数	1.000-00000 0.0 0

単 20号	基面整正		単位	m2	単位数量	1	単価	
名称・規格		条件	単位	数量	単価	金額	摘要	
	基面整正		m2	1				
	合計							
	単価						円/m2	

1次単価表

単価使用年月	2019.07
歩掛適用年月	2019.07
労務調整係数	1.000-00000 0.0 0

単 21号	名称・規格	条件	単位	数量	単価	金額	摘要
	プレキャストU型側溝	U型側溝規格:U字溝	m	1			単 55号
	合計						
	単価						円/m

1次単価表

単価使用年月	2019.07
歩掛適用年月	2019.07
労務調整係数	1.000-00000 0.0 0

単 22号	名称・規格	条件	単位	数量	単価	金額	摘要
	ヒューム管(B形管) (7号管渠)	管規格:外圧管1種	m	1			
	合計						
	単価						円/m

1次単価表

単価使用年月	2019.07
歩掛適用年月	2019.07
労務調整係数	1.500-00001 0.0 0

単 23号	暗渠排水管 (4号管渠接続部)	作業区分:据付,管種別:波状管,管径: :200~400mm	単位	m	単位数量	1	単価	
名称・規格		条件	単位	数量	単価	金額	摘要	
暗渠排水管		据付,波状管及び網状管,200~400mm ,要,全ての費用	m	1				
合計								
単価							円/m	

1次単価表

単価使用年月	2019.07
歩掛適用年月	2019.07
労務調整係数	1.000-00000 0.0 0

単 24号	暗渠排水管 (暫定平面道路南側法尻)	作業区分:据付,管種別:波状管,管径: :200~400mm	単位	m	単位数量	1	単価	
名称・規格		条件	単位	数量	単価	金額	摘要	
暗渠排水管		据付,波状管及び網状管,200~400mm ,要,全ての費用	m	1				
合計								
単価							円/m	

1次単価表

単価使用年月	2019.07
歩掛適用年月	2019.07
労務調整係数	1.000-00000 0.0 0

単 25号	鉄筋コンクリート台付管 (10号管渠)	管規格: φ1000	単位	m	単位数量	1	単価	
名称・規格		条件	単位	数量	単価	金額	摘要	
鉄筋コンクリート台付管		据付, 1000mm, 2m/個, 標準, 全ての費用	m	1				
合計								
単価							円/m	

1次単価表

単価使用年月	2019.07
歩掛適用年月	2019.07
労務調整係数	1.000-00000 0.0 0

単 26号	鉄筋コンクリート台付管 (9号管渠)	管規格: φ1000	単位	m	単位数量	1	単価	
名称・規格		条件	単位	数量	単価	金額	摘要	
鉄筋コンクリート台付管		据付, 1000mm, 2m/個, 標準, 全ての費用	m	1				
合計								
単価							円/m	

1次単価表

単価使用年月	2019.07
歩掛適用年月	2019.07
労務調整係数	1.000-00000 0.0 0

単 27号	均しコンクリート (10号管渠)	コンクリート規格:18-8-40(高炉), 敷厚:10 cm	単位	m	単位数量	10	単価	
名称・規格		条件	単位	数量	単価	金額	摘要	
コンクリート		無筋・鉄筋構造物,バックホウ(クレーン機能付)打設,18-8-40(高炉),養生無し,全ての費用	m3	1.14				
型枠		一般型枠,均しコンクリート	m2	2				
合計								
単価							円/m	

1次単価表

単価使用年月	2019.07
歩掛適用年月	2019.07
労務調整係数	1.000-00000 0.0 0

単 28号	均しコンクリート (9号管渠)	コンクリート規格:18-8-40(高炉), 敷厚:10 cm	単位	m	単位数量	10	単価	
名称・規格		条件	単位	数量	単価	金額	摘要	
コンクリート		無筋・鉄筋構造物,バックホウ(クレーン機能付)打設,18-8-40(高炉),養生無し,全ての費用	m3	1.14				
型枠		一般型枠,均しコンクリート	m2	2				
合計								
単価							円/m	

1次単価表

単価使用年月	2019.07
歩掛適用年月	2019.07
労務調整係数	1.500-00001 0.0 0

単 29号	鉄筋コンクリート台付管 (4号管渠)	管規格: φ400	単位	m	単位数量	1	単価	
名称・規格		条件	単位	数量	単価	金額	摘要	
鉄筋コンクリート台付管		据付, 400mm, 2m/個, 全ての費用	m	1				
合計								
単価							円/m	

1次単価表

単価使用年月	2019.07
歩掛適用年月	2019.07
労務調整係数	1.500-00001 0.0 0

単 30号	均しコンクリート (4号管渠)	コンクリート規格: 18-8-40(高炉), 敷厚: 10 cm	単位	m	単位数量	10	単価	
名称・規格		条件	単位	数量	単価	金額	摘要	
コンクリート		無筋・鉄筋構造物, バックホウ(クレーン機能付)打設, 18-8-40(高炉), 養生無し, 全ての費用	m3	0.55				
型枠		一般型枠, 均しコンクリート	m2	2				
合計								
単価							円/m	

1 次単価表

単価使用年月	2019.07
歩掛適用年月	2019.07
労務調整係数	1.000-00000 0.0 0

単 31号	床板工	コンクリート規格:24-12-25(20), W/C≤55%	単位	基	単位数量	1	単価	
名称・規格		条件	単位	数量	単価	金額	摘要	
	コンクリート	無筋・鉄筋構造物, 人力打設, 24-12-25(20)(高炉), 一般養生, 無し, 全ての費用	m3	0.5				
	型枠	一般型枠, 鉄筋・無筋構造物	m2	1				
	鉄筋工[市場単価]	SD345 D13, 一般構造物, 10t以上(標準), 無, 無, 無, 無, 補正無(鉄筋割合10%未満含む), 補正無(一般構造物)	t	0.02				単 50号
	材料費(m2)		m2	1				単 56号
	合計							
	単価							円/基

1次単価表

単価使用年月	2019.07
歩掛適用年月	2019.07
労務調整係数	1.000-00000 0.0 0

単 32号	現場打ち集水枡 (32-4号集水枡), W/C≦60%	集水枡・街渠枡種類:現場打材,コンクリ- ト規格:各種,法面作業補正:無し	単位	箇所	単位数量	1	単価	
名称・規格		条件	単位	数量	単価	金額	摘要	
	現場打ち集水枡・街渠枡(本体)	各種,1.90m3を超え2.00m3以下,バック ホ(クレーン機能付)打設,一般養生・特殊 養生(練炭)	箇所	1				
	合計							
	単価							円/箇所

1 次単価表

単価使用年月	2019.07
歩掛適用年月	2019.07
労務調整係数	1.000-00000 0.0 0

単 33号	現場打ち集水桝 (32-3号集水桝), W/C≦55%	集水桝・街渠桝種類:現場打材,コンクリート 規格:各種,法面作業補正:無し	単位	箇所	単位数量	1	単価	
名称・規格		条件	単位	数量	単価	金額	摘要	
	現場打ち集水桝・街渠桝(本体)	各種, 2.11m3を超え2.23m3以下,バック 杓(クレーン機能付)打設, 一般養生・特殊 養生(練炭)	箇所	1				
	鉄筋工[市場単価]	SD345 D13, 一般構造物, 10t以上(標 準), 無, 無, 無, 無, 補正無(鉄筋割合1 0%未満含む), 補正無(一般構造物)	t	0.02			単	50号
	鉄筋工[市場単価]	SD345 D16~25, 一般構造物, 10t以上 (標準), 無, 無, 無, 無, 補正無(鉄筋割 合10%未満含む), 補正無(一般構造物)	t	0.08			単	51号
	合計							
	単価							円/箇所

1次単価表

単価使用年月	2019.07
歩掛適用年月	2019.07
労務調整係数	1.000-00000 0.0 0

単 34号	蓋 (32-4号集水枡)	蓋種類:T-6, 1300×1300, 開閉式(ハネ付), 並目, スペリ止め	単位	枚	単位数量	1	単価	
名称・規格		条件	単位	数量	単価	金額	摘要	
蓋版			枚	1			単 57号	
合計								
単価							円/枚	

1次単価表

単価使用年月	2019.07
歩掛適用年月	2019.07
労務調整係数	1.000-00000 0.0 0

単 35号	蓋 (32-3号集水枡), W/C≦55%	蓋種類:現場打ちコンクリート蓋	単位	枚	単位数量	1	単価	
名称・規格		条件	単位	数量	単価	金額	摘要	
蓋版			枚	1			単 58号	
合計								
単価							円/枚	

1次単価表

単価使用年月	2019.07
歩掛適用年月	2019.07
労務調整係数	1.000-00000 0.0 0

単 36号	舗装版破碎	舗装版種別:アスファルト舗装版, 舗装版厚:4cm	単位	m2	単位数量	1	単価	
名称・規格		条件	単位	数量	単価	金額	摘要	
舗装版破碎		アスファルト舗装版, 無し, 不要, 15cm以下, 有り, 全ての費用	m2	1				
合計								
単価							円/m2	

1次単価表

単価使用年月	2019.07
歩掛適用年月	2019.07
労務調整係数	1.000-00000 0.0 0

単 37号	コンクリート取壊し運搬処理	構造物区分:無筋構造物, 工法区分:機械施工	単位	m3	単位数量	1	単価	
名称・規格		条件	単位	数量	単価	金額	摘要	
構造物とりこわし・運搬・処分(複合)		無筋構造物, 機械施工+ダンプトラック10t積級, 無し, 無し, 必要, 有り, 5.0以下	m3	1			単 59号	
合計								
単価							円/m3	

1次単価表

単価使用年月	2019.07
歩掛適用年月	2019.07
労務調整係数	1.000-00000 0.0 0

単 38号	コンクリート取壊し運搬処理	構造物区分:鉄筋構造物,工法区分: 機械施工	単位	m3	単位数量	1	単価	
名称・規格		条件	単位	数量	単価	金額	摘要	
構造物とりこわし・運搬・処分 (複合)		鉄筋構造物,機械施工+ダンプトラック10t 積級,無し,無し,必要,有り,5.0以下	m3	1			単 60号	
合計								
単価							円/m3	

1次単価表

単価使用年月	2019.07
歩掛適用年月	2019.07
労務調整係数	1.000-00000 0.0 0

単 39号	殻運搬	殻種別:コンクリート殻(無筋)	単位	m3	単位数量	1	単価	
名称・規格		条件	単位	数量	単価	金額	摘要	
殻運搬		Co(無筋・鉄筋)構造物とりこわし,機 械積込,有り,5.0km以下,全ての費用	m3	1				
合計								
単価							円/m3	

1 次単価表

単価使用年月	2019.07
歩掛適用年月	2019.07
労務調整係数	1.000-00000 0.0 0

単 40号	殻運搬	殻種別:コンクリート殻(鉄筋)	単位	m3	単位数量	1	単価	
名称・規格		条件	単位	数量	単価	金額	摘要	
殻運搬		Co(無筋・鉄筋)構造物とりこわし,機械積込,有り,5.0km以下,全ての費用	m3	1				
合計								
単価								円/m3

1 次単価表

単価使用年月	2019.07
歩掛適用年月	2019.07
労務調整係数	1.000-00000 0.0 0

単 41号	殻運搬	殻種別:アスファルト殻	単位	m3	単位数量	1	単価	
名称・規格		条件	単位	数量	単価	金額	摘要	
殻運搬		舗装版破碎,機械(騒音対策不要,厚15cm以下),有り,6.0km以下,全ての費用	m3	1				
合計								
単価								円/m3

1 次単価表

単価使用年月	2019.07
歩掛適用年月	2019.07
労務調整係数	1.000-00000 0.0 0

単 42号	殻処分	殻種別:コンクリート殻(無筋)	単位	m3	単位数量	1	単価	
名称・規格		条件	単位	数量	単価	金額	摘要	
処分費(m3)			m3	1			単 61号	
合計								
単価							円/m3	

1 次単価表

単価使用年月	2019.07
歩掛適用年月	2019.07
労務調整係数	1.000-00000 0.0 0

単 43号	殻処分	殻種別:コンクリート殻(鉄筋)	単位	m3	単位数量	1	単価	
名称・規格		条件	単位	数量	単価	金額	摘要	
処分費(m3)			m3	1			単 62号	
合計								
単価							円/m3	

1次単価表

単価使用年月	2019.07
歩掛適用年月	2019.07
労務調整係数	1.000-00000 0.0 0

単 44号	殻処分	殻種別:アスファルト殻	単位	m3	単位数量	1	単価	
名称・規格		条件	単位	数量	単価	金額	摘要	
処分費(m3)			m3	1			単 63号	
合計								
単価							円/m3	

1次単価表

単価使用年月	2019.07
歩掛適用年月	2019.07
労務調整係数	1.500-00001 0.0 0

単 45号	仮設舗装 (4号管渠)		単位	m2	単位数量	1	単価	
名称・規格		条件	単位	数量	単価	金額	摘要	
表層(車道・路肩部)		1.4m未満(仕上厚50mm以下),50mm,各種(2.20以上2.30t/m3未満),プライムコート PK-3,全ての費用	m2	1				
合計								
単価							円/m2	

1 次単価表

単価使用年月	2019.07
歩掛適用年月	2019.07
労務調整係数	1.000-00000 0.0 0

単 46号	交通誘導警備員		単位	人日	単位数量	1	単価	
名称・規格		条件	単位	数量	単価	金額	摘要	
	交通誘導警備員A		人日	1			単 64号	
	合計							
	単価						円/人日	

1 次単価表

単価使用年月	2019.07
歩掛適用年月	2019.07
労務調整係数	1.500-00001 0.0 0

単 47号	交通誘導警備員		単位	人日	単位数量	1	単価	
名称・規格		条件	単位	数量	単価	金額	摘要	
	交通誘導警備員A		人日	1			単 65号	
	合計							
	単価						円/人日	

1次単価表

単価使用年月	2019.07
歩掛適用年月	2019.07
労務調整係数	1.000-00000 0.0 0

単 48号	交通誘導警備員		単位	人日	単位数量	1	単価	
名称・規格		条件	単位	数量	単価	金額	摘要	
	交通誘導警備員B		人日	1			単 66号	
	合計							
	単価						円/人日	

1次単価表

単価使用年月	2019.07
歩掛適用年月	2019.07
労務調整係数	1.500-00001 0.0 0

単 49号	交通誘導警備員		単位	人日	単位数量	1	単価	
名称・規格		条件	単位	数量	単価	金額	摘要	
	交通誘導警備員B		人日	1			単 67号	
	合計							
	単価						円/人日	

2次単価表

単価使用年月	2019.07
歩掛適用年月	2019.07
労務調整係数	1.000-00000 0.0 0

単 50号	鉄筋工[市場単価]	SD345 D13, 一般構造物, 10t以上(標準), 無, 無, 無, 無, 補正無(鉄筋割合10%未満含む), 補正無(一般構造物)	単位	t	単位数量	1	単価	
名称・規格		条件	単位	数量	単価	金額	摘要	
	鉄筋コンクリート用棒鋼 SD345 D13		t	1.03				
	鉄筋工 加工・組立共 一般構造物		t	1				
	諸雑費(まるめ)		式	1				
	合計							
	単価							円/t

2次単価表

単価使用年月	2019.07
歩掛適用年月	2019.07
労務調整係数	1.000-00000 0.0 0

単 51号	鉄筋工[市場単価]	SD345 D16~25, 一般構造物, 10t以上 (標準), 無, 無, 無, 無, 補正無(鉄筋割 合10%未満含む), 補正無(一般構造物	単位	t	単位数量	1	単価	
名称・規格		条件	単位	数量	単価	金額	摘要	
	鉄筋コンクリート用棒鋼 SD345 D16~25		t	1.03				
	鉄筋工 加工・組立共 一般構造物		t	1				
	諸雑費(まるめ)		式	1				
	合計							
	単価						円/t	

2次単価表

単価使用年月	2019.07
歩掛適用年月	2019.07
労務調整係数	1.500-00001 0.0 0

単 52号	鉄筋工[市場単価]	SD345 D13, 一般構造物, 10t以上(標準), 無, 無, 無, 無, 補正無(鉄筋割合10%未満含む), 差筋及び杭頭処理	単位	t	単位数量		
名称・規格		条件	単位	数量	単価	金額	摘要
	鉄筋コンクリート用棒鋼 SD345 D13		t	1.03			
	鉄筋工 加工・組立共 差筋及び杭頭処理		t	1			
	諸雑費(まるめ)		式	1			
	合計						
	単価						円/t

2次単価表

単価使用年月	2019.07
歩掛適用年月	2019.07
労務調整係数	1.500-00001 0.0 0

単 53号	構造物とりこわし	無筋構造物, 機械施工, 有り, 有り, 必要	単位	m3	単位数量	1	単価	
名称・規格		条件	単位	数量	単価	金額	摘要	
	無筋構造物 夜間 機械施工 制約受ける		m3	1				
	諸雑費(まるめ)		式	1				
	合計							
	単価							円/m3

2次単価表

単価使用年月	2019.07
歩掛適用年月	2019.07
労務調整係数	1.500-00001 0.0 0

単 54号	構造物とりこわし	鉄筋構造物, 機械施工, 有り, 有り, 必要	単位	m3	単位数量	1	単価	
名称・規格		条件	単位	数量	単価	金額	摘要	
	鉄筋構造物 夜間 機械施工 制約受ける		m3	1				
	諸雑費(まるめ)		式	1				
	合計							
	単価							円/m3

2次単価表

単価使用年月	2019.07
歩掛適用年月	2019.07
労務調整係数	1.000-00000 0.0 0

単 55号	U型側溝	据付け,無し,無し,鉄筋コンクリートU型 J IS A 5372,300B 300×300×600,無し,無し,有り,再生クラッシュラン 40~0,0	単位	m	単位数量	10	単価	
名称・規格		条件	単位	数量	単価	金額	摘要	
	U型側溝 昼間 L600 300kg以下 制約無		m	10				
	鉄筋コンクリートU形 300B 300×300×600		個	16.5				
	再生クラッシュラン RC-40		m3	0.6				
	諸雑費(まるめ)		式	1				
	合計							
	単価							円/m

2次単価表

単価使用年月	2019.07
歩掛適用年月	2019.07
労務調整係数	1.000-00000 0.0 0

単 56号	材料費(m2)	条件	単位	m2	単位数量	金額	単価	摘要
	名称・規格		単位	数量	単価			
	材料費 埋設型枠 t6×590		m2	1				
	合計							
	単価						円/m2	

2次単価表

単価使用年月	2019.07
歩掛適用年月	2019.07
労務調整係数	1.000-00000 0.0 0

単 57号	蓋版	条件	単位	枚	単位数量	金額	単価	摘要
	名称・規格		単位	数量	単価			
	蓋版	据付け,無し,蓋版(各種),40を超え170kg/枚以下,無し,無し	枚	1				単 69号
	合計							
	単価						円/枚	

2次単価表

単価使用年月	2019.07
歩掛適用年月	2019.07
労務調整係数	1.000-00000 0.0 0

単 58号	蓋版	単位	枚	単価数量	1	単価	
名称・規格		条件	単位	数量	単価	金額	摘要
	コンクリート	無筋・鉄筋構造物, 人力打設, 24-12-25 (20) (高炉), 養生無し, 無し, 全ての費用	m3	1			
	型枠	一般型枠, 鉄筋・無筋構造物	m2	5			
	鉄筋工[市場単価]	SD345 D16~25, 一般構造物, 10t以上(標準), 無, 無, 無, 無, 補正無(鉄筋割合10%未満含む), 補正無(一般構造物)	t	0.06			単 51号
	合計						
	単価						円/枚

2次単価表

単価使用年月	2019.07
歩掛適用年月	2019.07
労務調整係数	1.000-00000 0.0 0

単 59号	構造物とりこわし・運搬・処分 (複合)	無筋構造物,機械施工+ダンプトラック10t 積級,無し,無し,必要,有り,5.0以下	単位	m3	単位数量	1	単価	
名称・規格		条件	単位	数量	単価	金額	摘要	
	構造物とりこわし	無筋構造物,機械施工,無し,無し,必 要	m3	1			単 70号	
	処分費(m3)		m3	1			単 61号	
	殻運搬	Co(無筋・鉄筋)構造物とりこわし,機 械積込,有り,5.0km以下,全ての費用	m3	1				
	合計							
	単価						円/m3	

2次単価表

単価使用年月	2019.07
歩掛適用年月	2019.07
労務調整係数	1.000-00000 0.0 0

単 60号	構造物とりこわし・運搬・処分 (複合)	鉄筋構造物,機械施工+ダンプトラック10t 積級,無し,無し,必要,有り,5.0以下	単位	m3	単位数量	1	単価	
名称・規格		条件	単位	数量	単価	金額	摘要	
	構造物とりこわし	鉄筋構造物,機械施工,無し,無し,必要	m3	1			単 71号	
	処分費(m3)		m3	1			単 62号	
	殻運搬	Co(無筋・鉄筋)構造物とりこわし,機械積込,有り,5.0km以下,全ての費用	m3	1				
	合計							
	単価						円/m3	

2次単価表

単価使用年月	2019.07
歩掛適用年月	2019.07
労務調整係数	1.000-00000 0.0 0

単 61号	処分費(m3)		単位	m3	単位数量	100	単価	
名称・規格		条件	単位	数量	単価	金額	摘要	
	処分費 無筋Co殻		m3	100				
	合計							
	単価							円/m3

2次単価表

単価使用年月	2019.07
歩掛適用年月	2019.07
労務調整係数	1.000-00000 0.0 0

単 62号	処分費(m3)		単位	m3	単位数量	100	単価	
名称・規格		条件	単位	数量	単価	金額	摘要	
	処分費 鉄筋Co殻		m3	100				
	合計							
	単価							円/m3

2次単価表

単価使用年月	2019.07
歩掛適用年月	2019.07
労務調整係数	1.000-00000 0.0 0

単 63号	処分費(m3)	条件	単位	m3	単位数量	金額	単価	摘要
名称・規格		条件	単位	数量	単価	金額	摘要	
	処分費 As殻		m3	100				
	合計							
	単価						円/m3	

2次単価表

単価使用年月	2019.07
歩掛適用年月	2019.07
労務調整係数	1.000-00000 0.0 0

単 64号	交通誘導警備員A	条件	単位	人日	単位数量	金額	単価	摘要
名称・規格		条件	単位	数量	単価	金額	摘要	
	交通誘導警備員A		人					
	合計							
	単価						円/人日	

2次単価表

単価使用年月	2019.07
歩掛適用年月	2019.07
労務調整係数	1.500-00001 0.0 0

単 65号	交通誘導警備員A		単位	人日	単位数量	1	単価	
名称・規格		条件	単位	数量	単価	金額	摘要	
	交通誘導警備員A		人					
	合計							
	単価							円/人日

2次単価表

単価使用年月	2019.07
歩掛適用年月	2019.07
労務調整係数	1.000-00000 0.0 0

単 66号	交通誘導警備員B		単位	人日	単位数量	1	単価	
名称・規格		条件	単位	数量	単価	金額	摘要	
	交通誘導警備員B		人					
	合計							
	単価							円/人日

2次単価表

単価使用年月	2019.07
歩掛適用年月	2019.07
労務調整係数	1.500-00001 0.0 0

単 67号	交通誘導警備員B		単位	人日	単位数量	1	単価	
名称・規格		条件	単位	数量	単価	金額	摘要	
	交通誘導警備員B		人					
	合計							
	単価							円/人日

2次単価表

単価使用年月	2019.07
歩掛適用年月	2019.07
労務調整係数	1.000-00000 0.0 0

単 68号	土質等試験費(一式入力)		単位	式	単位数量	1	単価	
名称・規格		条件	単位	数量	単価	金額	摘要	
	土質等試験費		式	1				
	合計							

3次単価表

単価使用年月	2019.07
歩掛適用年月	2019.07
労務調整係数	1.000-00000 0.0 0

単 69号	蓋版	据付け,無し,蓋版(各種),40を超え170kg/枚以下,無し,無し	単位	枚	単位数量	100	単価	
名称・規格		条件	単位	数量	単価	金額	摘要	
	蓋版コンクリート・鋼製 昼間 170kg以下 制約無		枚	100				
	側溝蓋		枚	100				
	諸雑費(まるめ)		式	1				
	合計							
	単価							円/枚

3次単価表

単価使用年月	2019.07
歩掛適用年月	2019.07
労務調整係数	1.000-00000 0.0 0

単 70号	構造物とりこわし	無筋構造物, 機械施工, 無し, 無し, 必要	単位	m3	単位数量	1	単価	
名称・規格		条件	単位	数量	単価	金額	摘要	
無筋構造物 昼間 機械施工 制約無			m3	1				
諸雑費(まるめ)			式	1				
合計								
単価							円/m3	

3次単価表

単価使用年月	2019.07
歩掛適用年月	2019.07
労務調整係数	1.000-00000 0.0 0

単 71号	構造物とりこわし	鉄筋構造物, 機械施工, 無し, 無し, 必要	単位	m3	単位数量	1	単価	
名称・規格		条件	単位	数量	単価	金額	摘要	
鉄筋構造物 昼間 機械施工 制約無			m3	1				
諸雑費(まるめ)			式	1				
合計								
単価							円/m3	

機労材集計リスト (機械)

工事名	R 1 徳環 徳島環状線 徳・新浜本 道路改良工事 (2)					
単価コード	名称	規格	単位	数量	金額	摘要
L001005006	ブルドーザ [湿地]	7t級	日	2.201	15,933	
L001010002	バックホウ (クローラ) [標準]	山積0.28m3 (平積0.2m3)	日	2.949	16,187	
L001010003	バックホウ (クローラ) [標準]	山積0.45m3 (平積0.35m3)	日	9.025	55,654	
L001010004	バックホウ (クローラ) [標準・クレーン機能付き]	山積0.8m3 (平積0.6m3) 2.9t吊	日	1.607	17,824	
L001010005	バックホウ (クローラ) [標準・クレーン機能付き]	山積0.45m3 (平積0.35m3) 2.9t吊	日	4.262	29,916	
L001010007	バックホウ (クローラ) [標準]	山積0.8m3 (平積0.6m3)	日	0.039	393	
L001010011	バックホウ (クローラ) [後方超小旋回型]	山積0.28m3 (平積0.2m3)	日	0.535	3,962	
L001070002	振動ローラ (舗装用) [ハンドコントロール式]	運転質量0.8~1.1t	日	4.322	8,426	
L001070011	振動ローラ (舗装用) [搭乗・コントロール式]	運転質量3~4t	日	0.784	3,332	
L001071001	振動ローラ (土工用) フラット・シングルドラム型	運転質量11~12t	日	1.015	11,668	
L001110001	発動発電機 [カソリンエンジン駆動]	2kVA	日	0.279	161	
L001130006	ラフテレンクレーン [油圧伸縮シブ型]	25t吊	日	1.198	51,240	
L001180001	タンク 及びピラマ	質量 60~80kg	日	2.868	1,814	
M000202019	バックホウ (クローラ) [標準]	排ガス型 (第2次) 山積0.8m3	供用日	3.493	64,605	
M000202028	バックホウ (クローラ) [標準]	排ガス型 (第1次) 山積0.45m3	供用日	3.06	30,595	
M000202062	バックホウ (クローラ) [標準・クレーン機能付き]	排ガス型 (第1次) 山積0.45m3 2.9t吊	供用日	2.787	30,370	
M000202090	バックホウ (クローラ型) [標準型・超低騒音型]	排出ガス対策型 (第3次基準値) 山積0.8m3	供用日	0.696	14,820	

機労材集計リスト (機械)

工事名	R 1 徳環 徳島環状線 徳・新浜本 道路改良工事 (2)					
単価コード	名 称	規 格	単 位	数 量	金 額	摘 要
M000301005	ダンプトラック[オンロード・ディーゼルの]	10t積級	供用日	12.518	255,635	
M000802006	タイヤロー[普通型・排出ガス対策型(第1次)]	運転質量8~20t	供用日	3.188	36,336	
M000804001	振動ロー(舗装用)[ハンドガイド式]	運転質量0.5~0.6t	供用日	0.168	249	
M000807001	振動コンパクタ[前進型]	機械質量40~60kg	供用日	0.387	124	
M000903010	コンクリートポンプ車[トラック架装・ブーム式]	圧送能力 90~110m ³ /h	供用日	0.086	4,431	
M007500147	電動ハンマドリル	穴あけ能力 φ40mm	供用日	0.375	110	
	合計額				653,785	

暫定取付道路 (NO. 7+10 左側支道・NO. 10+17.0 左側歩道含む)

数量総括表									
工種	種別	細別	規格	単位	数量	設計数量	摘要		
土工	掘削工	オープン	土砂	m ³	97.6	100			
			盛土工	路床盛土	B<2.5m	m ³	23.0	20	
					2.5≤B<4.0		4.0	4	
				4.0≤B		296.4	300		
		路体盛土		B<2.5m		60.5	60		
	2.5≤B<4.0				37.5	40			
	4.0≤B				139.6	140			
		路床安定処理工	安定処理	セメント系固化剤	m ²	604	604		
		流用土		土砂	m ³	525	520		
	構造物撤去工	構造物取壊し工		アスファルト取壊し	t=4cm	m ²	3013.0	3,010	
コンクリート取壊し				機械・無筋	m ³	26.1	26		
				機械・鉄筋	m ³	2.56	3		
コンクリート取壊し				機械・無筋	m ³	2.38	2	夜間	
				機械・鉄筋	m ³	0.36	0.4	夜間	
				蓋版撤去		枚	69.0	—	取り壊しに含む
殻運搬処理				アスファルト殻		m ³	120.5	121	
				コンクリート殻	無筋	〃	26.1	26	
					鉄筋	〃	2.56	3	
				コンクリート殻 (夜間工事分)	無筋	〃	2.38	2	
			鉄筋	〃	0.36	0.4			
擁壁工	作業土工		床掘りB H≤5m	土砂	m ³	53.5	50		
			埋戻し	W1.0m	〃	35.0	40		
			基面整正	土砂	m ²	11.6	10		
	5号重力式擁壁					m	7.8	—	
				コンクリート	σ _{ck} ≥18N/mm ²	m ³	7.4	7	
					1.0<H<2.0m 水抜き・基礎材・あり・目地材なし				
				ガードレール補強筋	円形型枠含む	箇所	6.0	6	

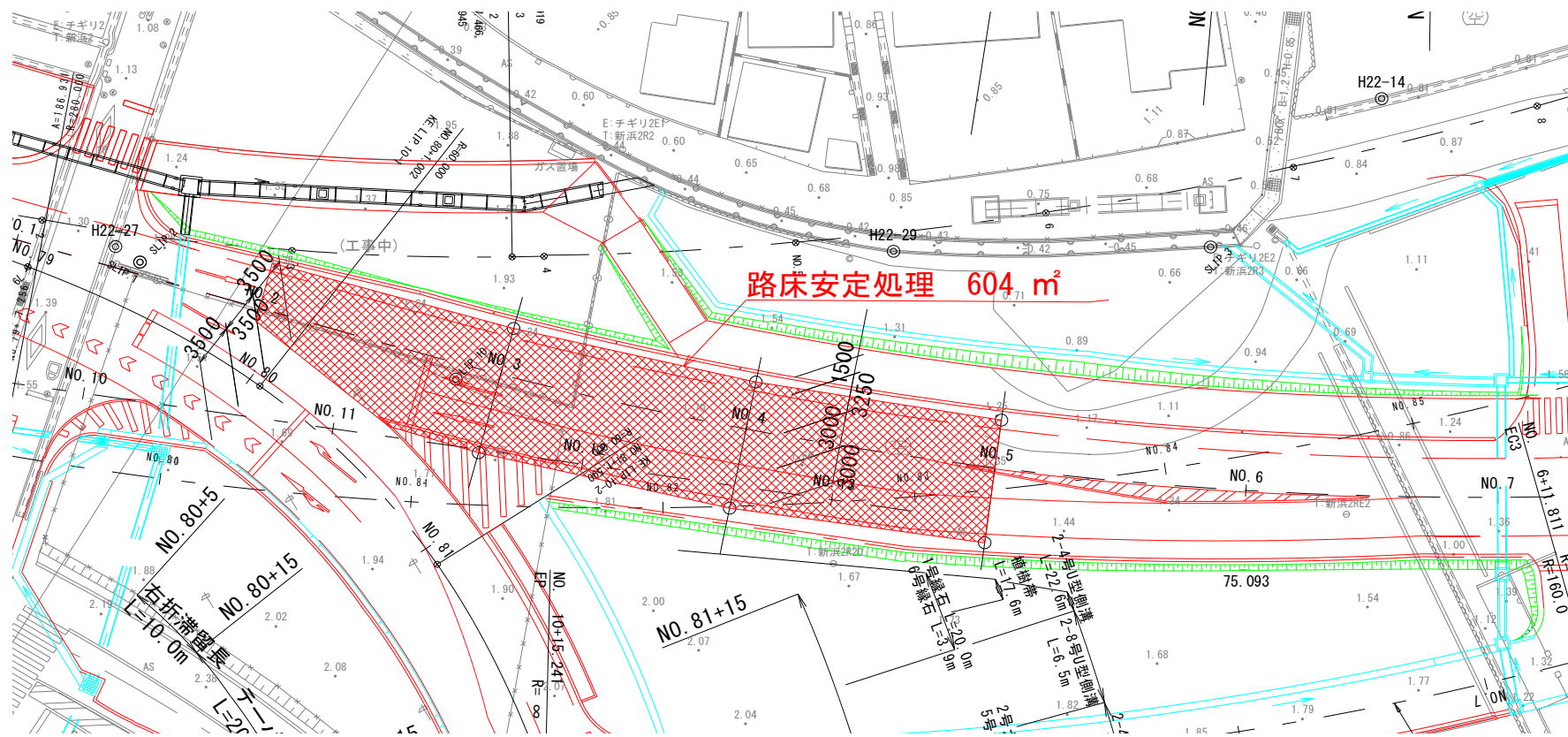
土工計算書

測 点	距 離	オープンカット(土砂)			路 床(B<2.5)			路 床(2.5≤B<4.0)			路 床(4.0≤B)			備 考
		断面	平均	数量	断面	平均	数量							
NO. 0 + 11.000		0.0												
NO. 1	9.00	2.8	1.40	12.6	0.0			0.0			0.0			
NO. 2	20.00	0.0	1.40	28.0	0.1	0.05	1.0	0.2	0.10	2.0	0.3	0.15	3.0	
NO. 3	20.00				0.0	0.05	1.0	0.0	0.10	2.0	4.6	2.45	49.0	
NO. 4	20.00										1.1	2.85	57.0	
NO. 5	20.00										2.3	1.70	34.0	
NO. 6	20.00										0.7	1.50	30.0	
NO. 7	20.00	0.0									0.5	0.60	12.0	
NO. 8	20.00	1.7	0.85	17.0							0.0	0.25	5.0	
NO. 9	20.00	0.0	0.85	17.0							1.1	0.55	11.0	
NO. 10	20.00	0.0	0.00	0.0	0.0						1.7	1.40	28.0	
NO. 11	20.00	1.8	0.90	18.0	1.4	0.70	14.0				2.4	2.05	41.0	
+ 10.000	10.00	0.1	0.95	9.5	0.0	0.70	7.0				1.2	1.80	18.0	
+ 17.000	7.00	0.1	0.10	0.7							1.2	1.20	8.4	
NO. 0 + 11.000		0.0												
NO. 1	9.00	1.2	0.60	5.4										
NO. 2	20.00	0.0	0.60	12.0										
NO. 3	20.00	1.2	0.60	12.0										
+ 5.000	5.00	1.2	1.20	6.0										
合 計				97.6			23.0			4.0			296.4	

左 側		土 工 計 算 書													
測 点	距 離	路 体 (B<2.5)			路 体 (2.5≤B<4.0)			路 体 (4.0≤B)						備 考	
		断面	平均	数量	断面	平均	数量	断面	平均	数量	断面	平均	数量		
NO. 0 + 11.000															
NO. 1	9.00	0.0													
NO. 2	20.00	0.0	0.00	0.0											
NO. 3	20.00	0.8	0.40	8.0				0.0							
NO. 4	20.00	0.0	0.40	8.0	0.0			0.9	0.45	9.0					
NO. 5	20.00				0.0	0.00	0.0	2.3	1.60	32.0					
NO. 6	20.00				0.0	0.00	0.0	1.0	1.65	33.0					
NO. 7	20.00							0.0	0.50	10.0					
NO. 8	20.00							0.0	0.00	0.0					
NO. 9	20.00							0.7	0.35	7.0					
NO. 10	20.00	0.0			0.0			1.4	1.05	21.0					
NO. 11	20.00	0.0	0.00	0.0	0.5	0.25	5.0	0.0	0.70	14.0					
+ 10.000	10.00	0.0	0.00	0.0	0.0	0.25	2.5	1.6	0.80	8.0					
+ 17.000	7.00							0.0	0.80	5.6					
NO. 0 + 11.000															
NO. 1	9.00	0.0						0.0							
NO. 2	20.00	0.1	0.05	1.0				0.4	0.20	4.0					
NO. 3	20.00	0.0	0.05	1.0				0.0	0.20	4.0					
+ 5.000	5.00														
小 計				16.0			7.5			139.6					

右 側		土 工 計 算 書												
測 点	距 離	路 体 (B<2.5)			路 体 (2.5≤B<4.0)			路 体 (4.0≤B)						備 考
		断面	平均	数量	断面	平均	数量	断面	平均	数量	断面	平均	数量	
NO. 0	+ 11.000													
NO. 1	9.00													
NO. 2	20.00	0.0			0.0									
NO. 3	20.00	0.0	0.00	0.0	1.2	0.60	12.0							
NO. 4	20.00	0.3	0.15	3.0	0.0	0.60	12.0							
NO. 5	20.00	0.4	0.35	7.0										
NO. 6	20.00	0.1	0.25	5.0										
NO. 7	20.00	0.0	0.05	1.0										
NO. 8	20.00	0.1	0.05	1.0										
NO. 9	20.00	0.3	0.20	4.0										
NO. 10	20.00	0.8	0.55	11.0										
NO. 11	20.00	0.3	0.55	11.0	0.0									
	+ 10.000	10.00	0.0	0.15	1.5	0.5	0.25	2.5						
	+ 17.000	7.00				0.5	0.50	3.5						
	小計			44.5			30.0							
合 計				60.5			37.5			139.6				

【参考図】路床安定処理面積平面図 (CAD計測)



排水工

土工計算書

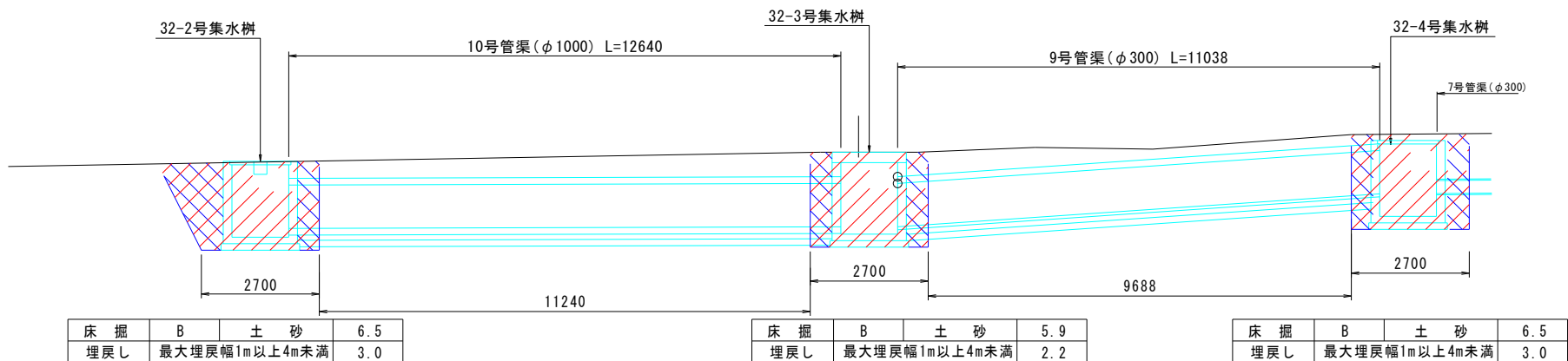
測 点	距 離	床掘りB, H \leq 5(土砂)			埋戻し W $<$ 1.0m			埋戻し 1.0 $<$ W4.0			断面	平均	数量
		断面	平均	数量	断面	平均	数量	断面	平均	数量			
NO. 0 + 11.000		0.5			0.3								
NO. 1	9.00	0.5	0.50	4.5	0.3								
NO. 2	20.00	0.0	0.25	5.0	0.0	0.15	3.0						
NO. 3	20.00	0.0	0.00	0.0	0.0	0.00	0.0						
NO. 4	20.00	0.4	0.20	4.0	0.3	0.15	3.0						
NO. 5	20.00	0.4	0.40	8.0	0.3	0.30	6.0						
NO. 6	20.00	0.4	0.40	8.0	0.3	0.30	6.0						
+ 8.450	8.45	0.4	0.40	3.4	0.3	0.30	2.5						
+ 19.000		3.2						1.7					
NO. 7	1.00	3.2						1.7	1.70	1.7			
+ 1.650	1.65	3.2	1.80	3.0				1.7	1.70	2.8			
+ 14.250		0.5			0.3								
NO. 8	5.75	0.5	0.50	2.9	0.3	0.30	1.7						
NO. 9	20.00	0.5	0.50	10.0	0.3	0.30	6.0						
NO. 10	20.00	0.4	0.45	9.0	0.2	0.25	5.0						
NO. 11	20.00	0.4	0.40	8.0	0.2	0.20	4.0						
+ 10.000	10.00	0.4	0.40	4.0	0.2	0.20	2.0						
+ 17.000	7.00	0.4	0.40	2.8	0.2	0.20	1.4						
NO. 6 付近		1.1			0.7								
	15.90	1.1	1.10	17.5	0.7	0.70	11.1						
右側													
NO. 6 + 19.000		2.0						1.0					
NO. 7	1.00	2.0	2.00	2.0				1.0	1.00	1.0			
+ 1.650	1.65	2.0	2.00	3.3				1.0	1.00	1.7			
小 計				60.1			37.6			0.0			

排水工

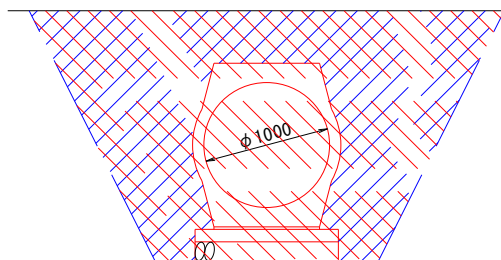
土工計算書

測 点	距 離	床掘りB, H≤5(土砂)			埋戻し W<1.0m			埋戻し 1.0<W<4.0			舗装復旧		
		断面	平均	数量	断面	平均	数量	断面	平均	数量	断面	平均	数量
4号管渠(夜間)		0.7			1.1						1.6		
	21.70	0.7	0.70	15.2	1.1	1.10	23.9				1.6	1.60	34.7
32-4号柵		6.5						3.0					
	2.70	6.5	6.50	17.6				3.0	3.00	8.1			
32-3号柵		5.9						2.2					
	2.70	5.9	5.90	15.9				2.2	2.20	5.9			
33号柵		2.9						1.6					
	1.80	2.9	2.90	5.2				1.6	1.60	2.9			
10号管渠		5.6						3.9					
	11.24	5.6	5.60	62.9				3.9	3.90	43.8			
9号管渠(φ1000)		5.6						3.9					
	9.69	5.6	5.60	54.3				3.9	3.90	37.8			
小 計(昼間)				150.7			0.0			95.6			0.0
小 計(夜間)				15.2			23.9			0.0			34.7
合 計(昼間)				210.8			37.6			95.6			0.0
合 計(夜間)				15.2			23.9			0.0			34.7

NO. 11+9付近



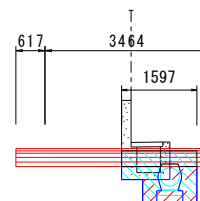
9, 10号管渠



排水工 作業土工

名称		数量
床掘	B 土砂	5.6
埋戻し	最大埋戻幅1m以上4m未満	3.9

末広道路上り車線 NO. 5



暫定取付道路

排水工 作業土工 L=21.7m

名称		数量
床掘	B 土砂	0.7
埋戻し	最大埋戻幅1m以上4m未満	-
	最大埋戻幅1m未満	1.1
舗装復旧	t=5cm 再生密粒度As(13)	1.6

舗装版取壊し

車道 t=4cm

別紙図面より ① 1559 + ② 1454 = 3013.0 m²

~~アスファルト撤去~~

~~別紙図面より 26.6+33.3 = 59.9 m~~

殻処理

3013.0 × 0.04 = 120.5 m³

合計 = 120.5 m³

コンクリート撤去

コンクリート取り壊し 無筋

(9.4+25.1) × 0.22+14.4 × 0.3+21.5 × 0.66 = 26.10

合計 = 26.10 m³

コンクリート取り壊し 鉄筋

蓋版撤去 (9.4+25.1) × 2 = 69.0 枚

殻処理 無筋 = 26.10 m³

鉄筋 [(9.4+25.1) × 0.45+14.4 × 0.54] × 0.11 = 2.56 m³

コンクリート撤去(夜間工事分)

擁壁工計算書(嵩上げ擁壁)より

コンクリート取り壊し 無筋

2.38 = 2.38 m³

コンクリート取り壊し 鉄筋

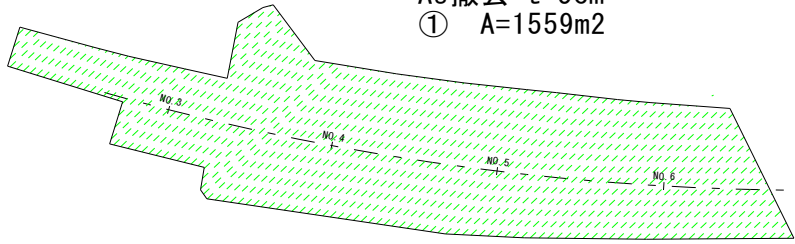
0.36 = 0.36 m³

殻処理(運搬処理は昼間施工)

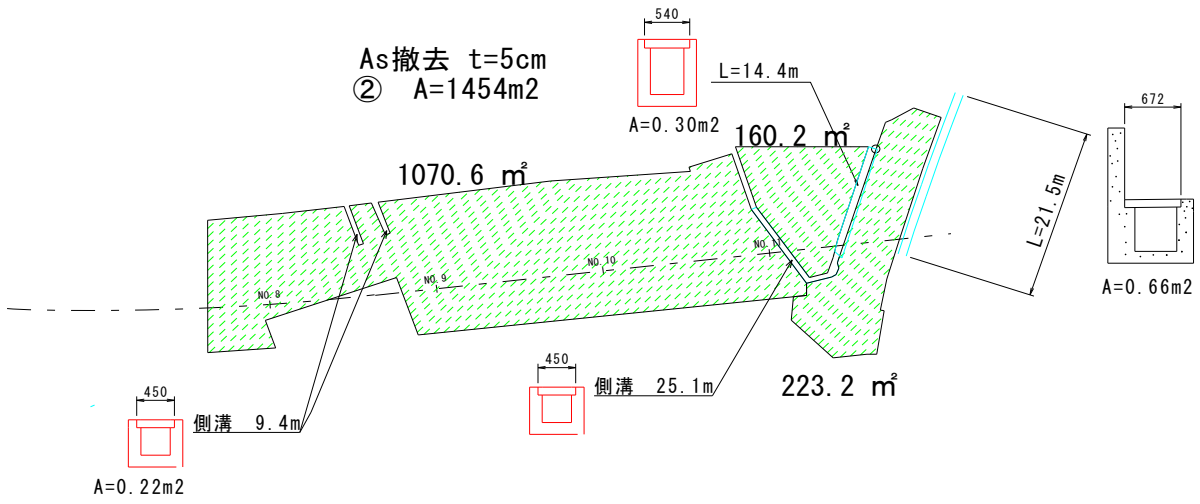
無筋 = 2.38 m³

鉄筋 = 0.36 m³

As撤去 t=5cm
① A=1559m²

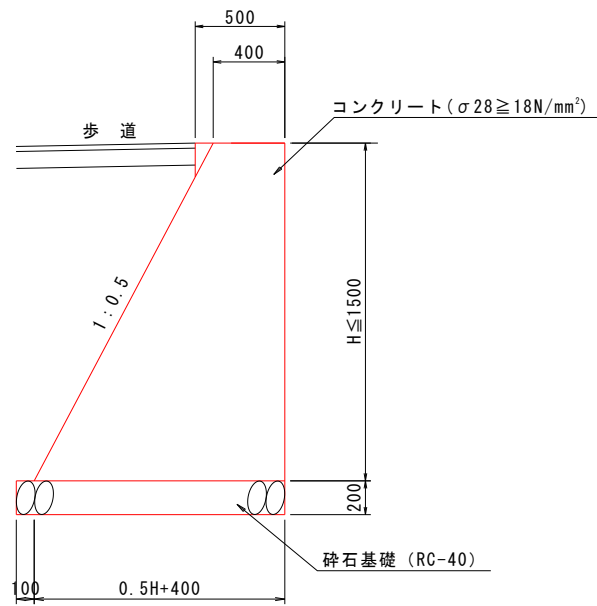


As撤去 t=5cm
② A=1454m²



擁壁工計算書

5号重力式擁壁

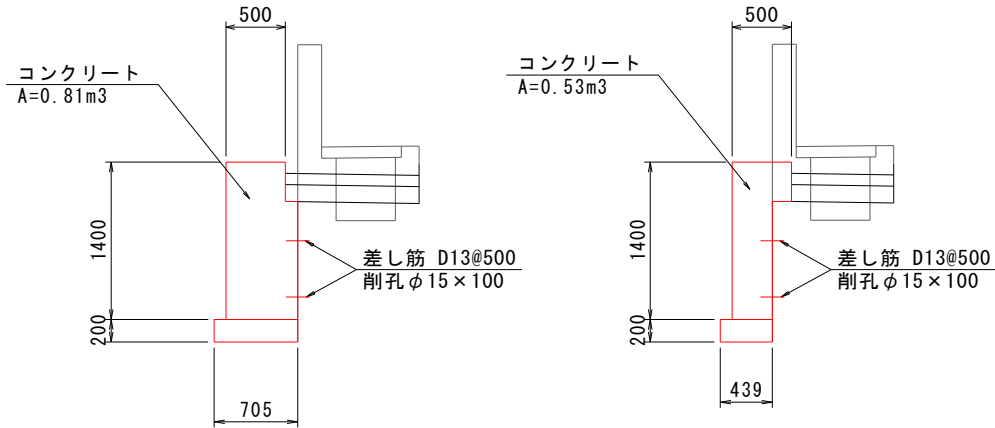


1.0式当り

名称	規格	算式	単位	数量
コンクリート	$\sigma_{ck} \geq 18\text{N/mm}^2$	$0.25H^2 + 0.4H + 0.01$		
		別途計算書参照	m^3	7.38
	平均高	10.08/7.80	m	1.29
	延長		m	7.8
基面整正		— 別途計算書参照	m^2	8.95

擁壁工計算書

すりつけ擁壁



1.0式当り

名称	規格	算式	単位	数量
コンクリート	$\sigma_{ck} \geq 18\text{N/mm}^2$	$(0.81 + 0.53) \times 1/2 \times 4.6$	m ³	3.08
型枠	無筋構造物	1.40×4.6	m ²	6.44
砕石基礎	t=20cm, RC-40	$(0.705 + 0.439) \times 1/2 \times 4.6$	m ²	2.63
削孔	ハンマドリル	$4.6 / 0.5 \times 2$	孔	18
差筋	D13	$18 \times 0.2 \times 0.995$	kg	3.58
	延長		m	4.6
基面整正		$-(0.705 + 0.439) \times 1/2 \times 4.6$	m ²	2.63

重力式擁壁

擁壁工計算書

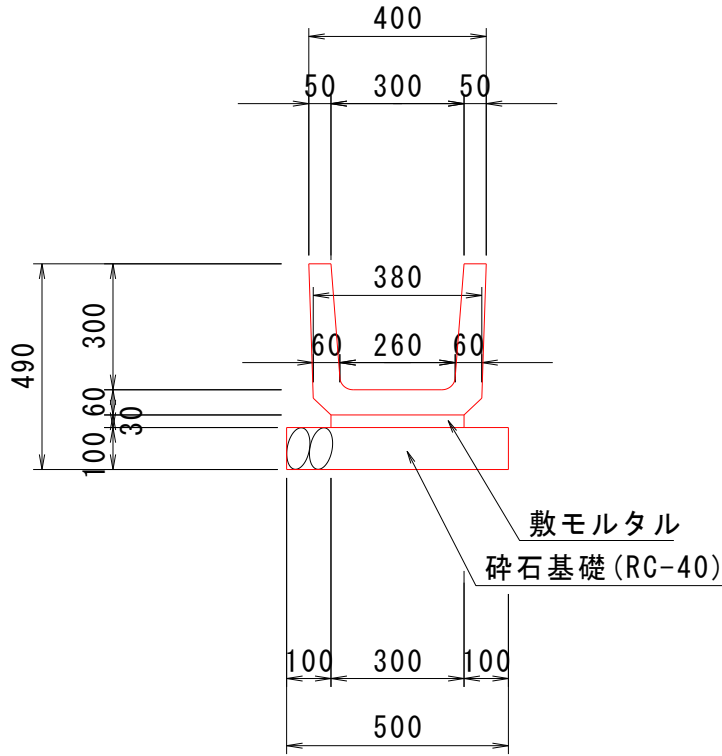
測 点	距 離	高 さ			コンクリート			基面整正			備 考	
		断面	平均	数量	断面	平均	数量	断面	平均	数量		
1号重力式擁壁												
NO. 2 + 13.240		0.60			0.27					0.70		
NO. 3 + 7.790	13.95	1.10	0.850	11.86	0.63	0.451	6.29			0.95	0.825	11.51
	17.466	9.30	1.05	10.00	0.59	0.612	5.69			0.93	0.938	8.72
NO. 4 + 4.700	6.90	0.70	0.875	6.04	0.33	0.462	3.19			0.75	0.838	5.78
合計	30.15			27.90			15.17					26.01
5号重力式擁壁												
NO. 11 + 16付近		1.20			0.85					1.10		
	4.45	1.30	1.250	5.56	0.95	0.901	4.01			1.15	1.125	5.01
	3.35	1.40	1.350	4.52	1.06	1.006	3.37			1.20	1.175	3.94
合計	7.80			10.08			7.38					8.95

排水工延長調書

名称	位置		単位	延長
1号路側排水管				
	左側	NO. 0 +11.69 ~ NO. 0 +15.50	m	2.8
2号ガッター				
	左側	NO. 0 +15.50 ~ NO. 1 + 2.24	m	6.1
5号ガッター				
	左側	NO. 0 +15.50 ~ NO. 1 + 2.24	m	6.2
U字溝				
	左側	NO. 3 + 8.28 ~ NO. 6 + 9.05	m	63.6
		NO. 6 + 1.95 ~ NO. 6 +18.27	m	16.4
		NO. 7 + 0.0	m	16.2
		NO. 7 + 10.80 ~ NO. 10 +12.07	m	60.6
		NO. 10 +18.67 ~ NO. 11 +13.78	m	16.2
		合計	m	140.4
1号街渠柵				
	左側	NO. 0 +11.69 ~ NO. 0 +15.50	基	1.0
7号U型水路				
	左側	NO. 5 +17.36 ~ NO. 6 + 9.37	m	15.9
8号U型水路				
	左側	NO. 6 + 9.76 ~ NO. 6 +19.02	m	9.0
9号U型水路				
	右側	NO. 7 + 0.00	m	4.7
2-10号U型側溝				
	左側	NO. 6 + 19.00 ~ NO. 7 +10.80	m	11.3
5号管渠				
	横断	NO. 7 + 0.00	m	15.4
4号管渠				
	左側	NO. 7 + 2.22 ~ NO. 7 + 9.90	m	9.2
	横断	NO. 12 + 0.00	m	21.8
		合計	m	21.8
7号管渠				
	右側	NO. 10 + 1.07 ~ NO. 11 + 1.00	m	20.0
9号管渠				
	右側	NO. 11 + 1.40 ~ NO. 11 + 1.00	m	11.0
10号管渠				
	横断	NO. 11 +12.00	m	12.6
高密度ポリエチレン管				
		NO. 12 + 0.00	m	1.5
		南側盛土部法尻	m	149.0

排水工計算書

U字溝

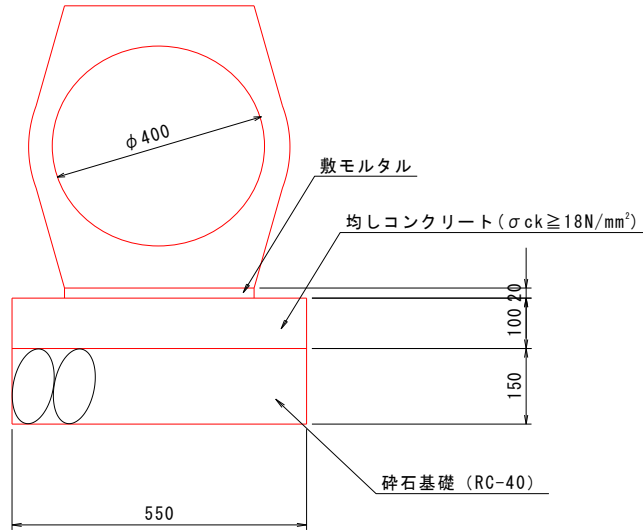


10.0m当り

名称	規格	算式	単位	数量
プレキャスト水路	PU300B	一般部	m	10.00
砕石基礎		$0.50 \times 0.10 \times 10.0$	m^3	0.50
延長		排水工延長調書より	m	140.40
基面整正		0.50×173.0	m^2	70.20

排水工計算書

4号管渠

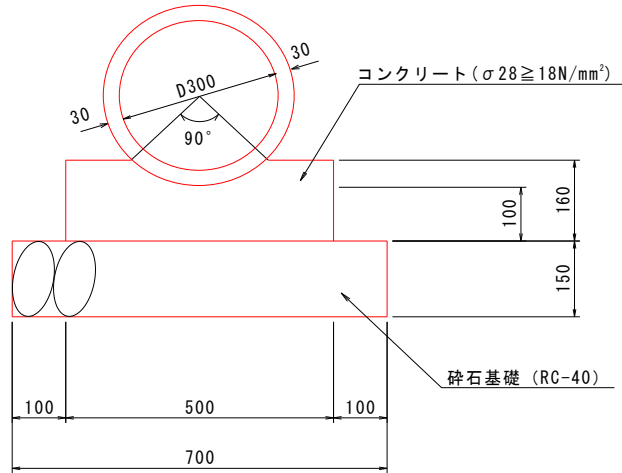


10.0m当り

名称	規格	算式	単位	数量
鉄筋コンクリート 台付き管	φ400		本	5.00
均しコンクリート	$\sigma_{ck} \geq 18\text{N/mm}^2$	$0.10 \times 0.55 \times 10.0$	m^3	0.550
均しコンクリート型枠	均し	$0.10 \times 2 \times 10.0$	m^2	2.000
砕石基礎	t=15cm, RC-40	0.55×10.0	m^2	5.500
延長		排水工延長調書より	m	21.80
基面整正		0.55×21.8	m^2	12.00

排水工計算書

7号管渠

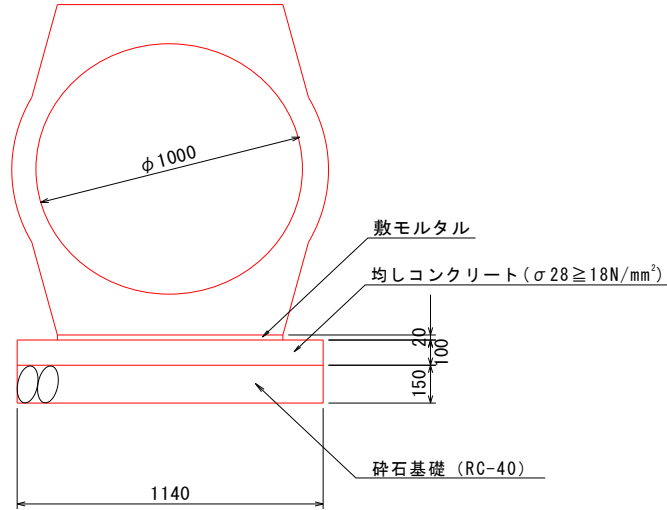


10.0m当り

名称	規格	算式	単位	数量
ヒューム管	φ300	外圧管1種	m	10.00
		90° 巻き 基礎碎石あり		
延長		別紙計算書より	m	20.00
基面整正		0.700 × 20.0	m ²	14.0

排水工計算書

9号管渠, 10号管渠

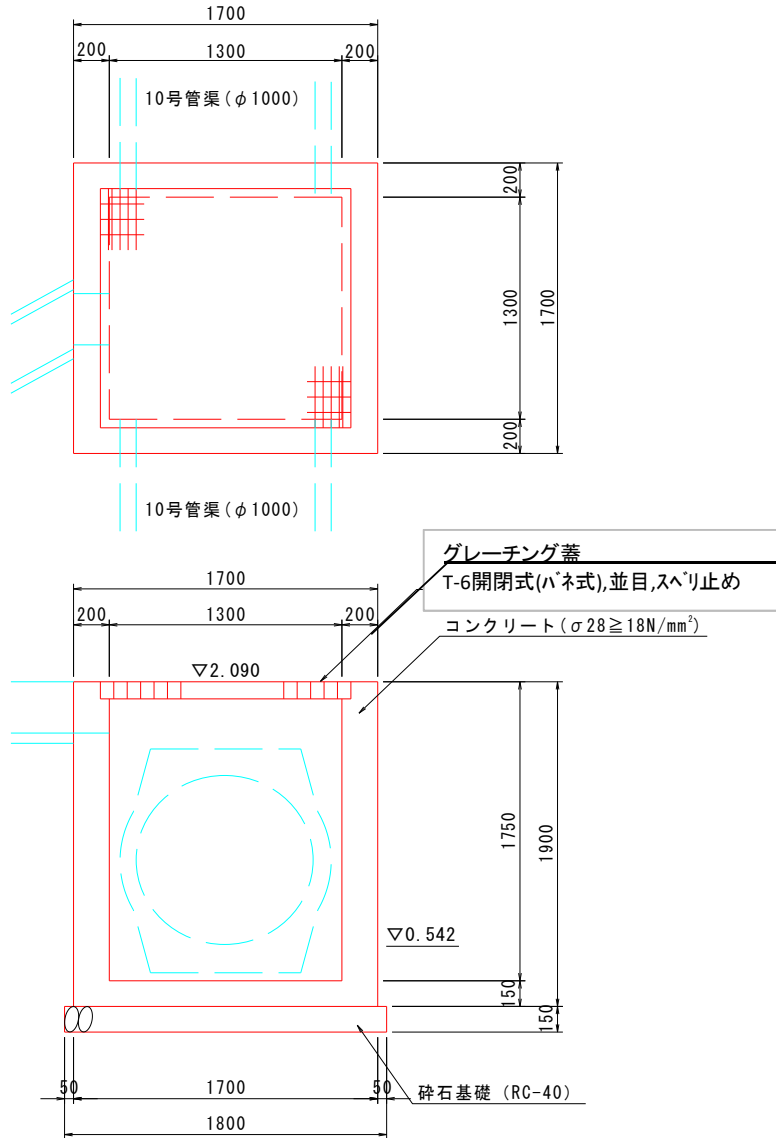


10.0m当り

名称	規格	算式	単位	数量
鉄筋コンクリート 台付き管	φ1000		本	5.00
均しコンクリート	$\sigma_{ck} \geq 18\text{N/mm}^2$	$0.10 \times 1.14 \times 10.0$	m^3	1.140
均しコンクリート型枠	均し	$0.10 \times 2 \times 10.0$	m^2	2.000
碎石基礎	t=15cm, RC-40	1.14×10.0	m^2	11.400
延長	9号管渠	別紙計算書より	m	11.00
	10号管渠		m	12.60
基面整正	9号管渠	1.14×11.0	m^2	12.50
	10号管渠	1.14×12.6	m^2	14.40

排水工計算書

32-4号集水桝

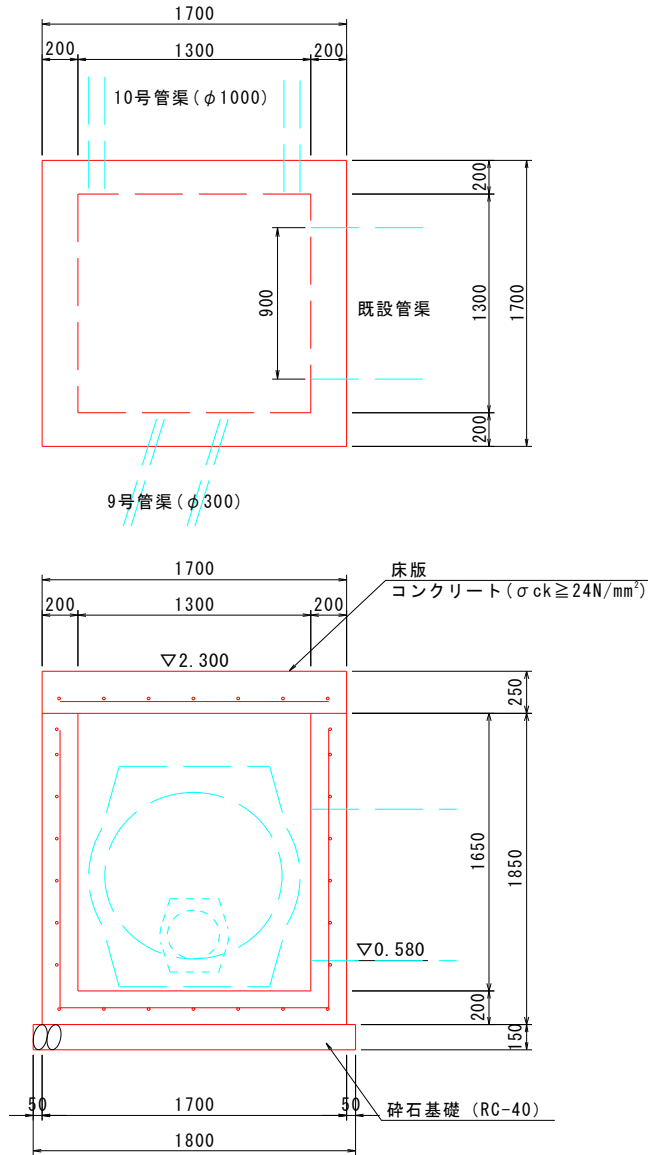


1.0基当り

名称	規格	算式	単位	数量
コンクリート	$\sigma_{ck} \geq 18\text{N/mm}^2$	$1.70 \times 1.70 \times 1.90 - 1.30 \times 1.30 \times 1.75$ $-(1.3510 \times 0.20 \times 2)$	m^3	2.534 -0.540 1.993
グレーチング	T-25	ボルト固定 並目 柵孔 1.3×1.3用	枚	1.0
	左側	NO. 11+13.93	基	1.0
基面整正		1.80×1.80	m^2	3.24

排水工計算書

32-3号集水桝

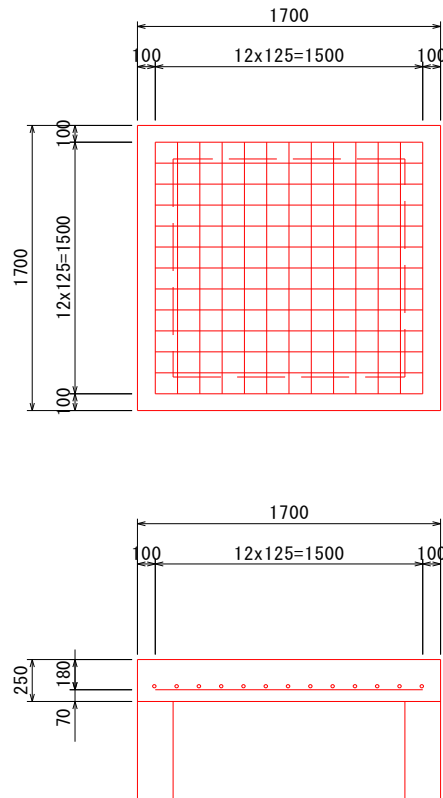


1.0基当り

名称	規格	算式	単位	数量
コンクリート	$\sigma_{ck} \geq 18N/mm^2$	$1.70 \times 1.70 \times 1.85 - 1.30 \times 1.30 \times 1.65$		2.558
		$-(1.3510 \times 0.20 + 0.1460 \times 0.20 + \pi/4 \times 0.90 \times 0.90 \times 0.20)$		-0.427
			m ³	2.131
鉄筋 SD345				
	D16		kg	19
	D13		kg	77
	中央	NO. 11+8.45	基	1.0
基面整正		1.80×1.80	m ²	3.24

排水工計算書

32-3号集水柵 コンクリート蓋

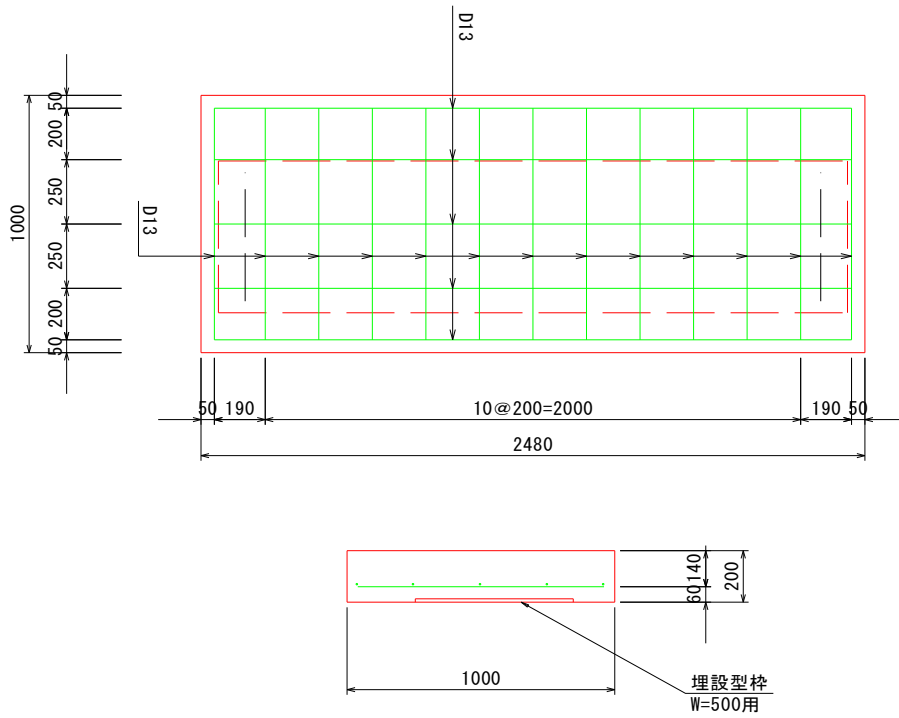


1.0基当り

名称	規格	算式	単位	数量
コンクリート	$\sigma_{ck} \geq 24\text{N/mm}^2$	$1.70 \times 1.70 \times 0.25$	m^3	0.723
型枠	鉄筋構造物	$1.70 \times 1.70 + 1.70 \times 0.25 \times 4$	m^2	4.590
鉄筋 SD345	D16		kg	60
	左側	NO. 6+10.0	基	1.0
据え付け		$0.723 \times 2.5 = 1.81\text{t}$	基	1.0

排水工計算書

床版工



1.0基当り

名称	規格	算式	単位	数量
コンクリート	$\sigma_{ck} \geq 24\text{N/mm}^2$	$1.00 \times 2.48 \times 0.20$	m^3	0.496
型枠	鉄筋構造物	$(1.00 + 2.48) \times 2 \times 0.20$	m^2	1.39
鉄筋	SD345 D13	$(2.38 \times 5 + 0.90 \times 13) \times 0.995$	kg	23.48
埋設型枠	590x10x1000	0.59×2.48	m^2	1.46

